



CATÁLOGO TARIFA 2011

7.CONTROLES ELECTROMECÁNICOS RANCO



Se ha puesto el mayor cuidado en la realización de esta tarifa; no obstante, CRN TECNOPART S.A. no asume ninguna responsabilidad que se derive de la utilización de la misma.

CRN TECNOPART S.A. se reserva el derecho de aportar cualquier modificación a los datos y características que aparecen en la presente tarifa, en cualquier momento y sin previo aviso, con el fin de mejorar y actualizar su contenido.

Los precios que aparecen en la tarifa son válidos salvo error tipográfico.

La serie de controles mecánicos Ranco para temperatura, presión y humedad es idónea para aplicaciones en la refrigeración comercial. Están disponibles con setpoint regulable o fijo, bajo petición del cliente y han sido aprobados por distintos entes internacionales. Gozan de amplio reconocimiento en el mercado por su fiabilidad y calidad de construcción.



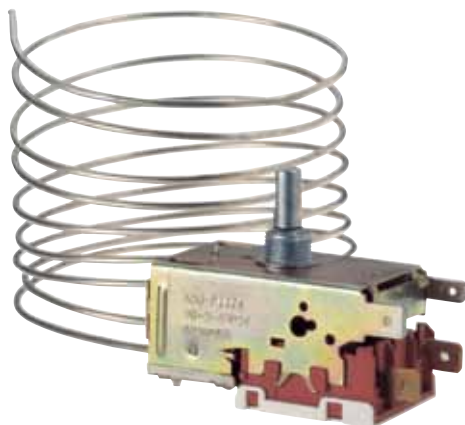
ÍNDICE DE SECCIÓN

Modelo	Página
SERIE K.....	106
SERIE V.....	107
P30.....	108
G60 – G63.....	109
MINI-INTERRUPTORES.....	110
MINI-INTERRUPTORES.....	111
016.....	112
016 – 017.....	113
V SERIES.....	114
N SERIES.....	115
RK30.....	116
W35.....	117
E15 – J10/11.....	118



K series

TERMOSTATOS



PUNTO INTERVENCIÓN
FIJO O REGULABLE
DIFERENCIAL
FIJO
CONEXIONES
FASTON
POTENCIA
DE 6(6)A 16(16)A

CARACTERÍSTICAS

- » Serie de termostatos que cubren diferentes exigencias en la refrigeración comercial y acondicionamiento
- » Diferencial fijo
- » Conexiones faston
- » Potencias de los contactos de 6(6)A hasta 16(16)A
- » Diferentes tipos de sensores
- » Escala de regulación variable según código
- » Punto de intervención fijo o regulable
- » Diferente funcionamiento según modelo, para cubrir una amplia gama en el sector de la refrigeración
- » Capilar recto, en espiral o con bulbo

DATOS TÉCNICOS

SERIE K22

Modelo K22 – K55	Aplicación	Rango Temperatura °C				Contacto	Longitud capilar mm	Componentes (ver tabla bajo)	Formato sensor	Fijación	Euros
		Frío		Caliente							
		Abre	Cierra	Abre	Cierra						
K22L1020000	Cubitos de hielo	-20'5	-14'5	-7	-1	Conmutado 6(6)A 250V	2.000	A	Enrollado	Entre eje 55'5 mm	20 €
K22L3020000	Cubitos de hielo	-19'5	-26'5	-3	-10	Simple 6(6)A 250V	1.500	A	Enrollado	Entre eje 55'5 mm	20 €
K22L2084000	Cubitos de hielo	+1	+4'5	+6'5	+10	Conmutado 6(6)A 250V	1.500	A, C2, E1	Recto	Entre eje 55'5 mm	20 €
K22L5013000	Clim. ventana consolas	+3	+1	+15	+15	Conmutado 23(8)A 250V	700	C2	Recto	Entre eje 55'5 mm	15 €
K55L5710000	Cubitos hielo (descarche)			-5 +14 Fijo		Simple 16A 250V	1.200	B	Recto	Entre eje 55'5 mm	20 €
K55L5013001	Cubitos hielo (descarche)			-5 +14 Fijo		Simple 16A 250V	2.000	C2	Recto	Entre eje 55'5 mm	16 €

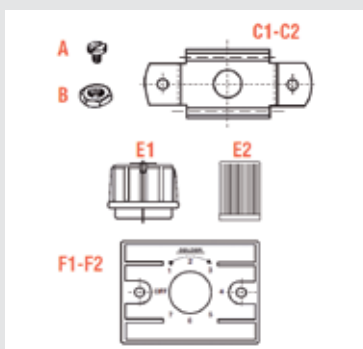
SERIE K50

Modelo K50	Aplicación	Rango Temperatura °C				Contacto	Longitud capilar mm	Componentes (ver tabla bajo)	Formato sensor	Fijación	Euros
		Frío		Caliente							
		Abre	Cierra	Abre	Cierra						
K50L3046001	Mueble frigorífico	-17	-8		+7	Simple 6(6)A 250V	1.200	A, B, C2, E1, F2	Recto	Entre eje 55'5 mm	10 €
K50L3047001	Mueble frigorífico	-23'5	-17		-11	Simple 6(6)A 250V	1.200	A, B, C2, E1, F2	Recto	Entre eje 55'5 mm	10 €
K50L3048001	Botellero	-1	+3'5		+7'5	Simple 6(6)A 250V	1.200	A, B, C2, E1, F2	Recto	Entre eje 55'5 mm	10 €
K50L3049001	Conservación helados	-38		-21	-15	Simple 6(6)A 250V	1.200	A, B, C2, E1, F2	Recto	Entre eje 28 mm	10 €
K50P1118000	Nevera abs. eléctrica	-14'5	-11'5	0	+3	Simple 6(6)A 250V	1.400	B	Recto	Tuerca central	14 €
K50P1115004	Cubitos de hielo fabricante	+1'5	+4		+11	Simple 6(6)A 250V	2.000	A, B, C2, E1, F1	Recto	Tuerca central	11 €
K50L3389000	Botellero	-3	+2		+12'5	Simple 6(6)A 250V	1.200	C1, E2	Recto	Entre eje 55'5 mm	10 €
K50H2005001	Botellero	-2'5	-5		+14	Simple 6(6)A 250V	1.450	B	Enrollado	Tuerca central	10 €

ACCESORIOS

COMPONENTES Y ACCESORIOS SERIE K

Letra	Componentes	Código	Euros
A	Tornillos	00080154002	0,20 €
B	Tuerca	00058175004	0,30 €
C1	Puente alto	04300915017	0,80 €
C2	Puente bajo	04300737002	0,80 €
E1	Pomo ancho	04600123001	0,80 €
E2	Pomo alto	04600351001	0,80 €
F1	Placa dial plástico	02601661001	0,80 €
F2	Placa dial meta	00049610001	2 €

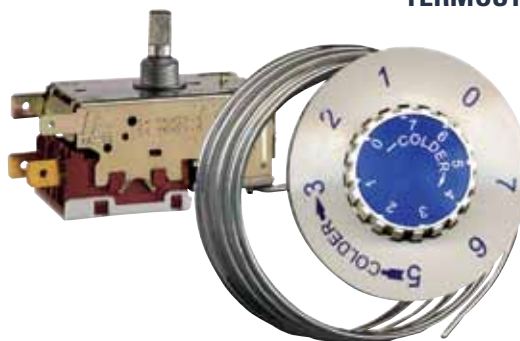


OTRAS CONFIGURACIONES DE LA SERIE K

K50	Termostato relé simple 6A
K57	K50 + interruptor ON/OFF
K60	K50 + tecla descarche
K59	K50 (descarche) ON fijo
K61	K59 + Relé conmutado
K54	K50 + Alarma
K56	K54 + Interruptor ON
K58	K54 + Pulsador congelación rápida
K22	Relé conmutado 16A + K50
K55	K50 + Potencia

V series

TERMOSTATOS DE RECAMBIO



ESCALA REGULACIÓN	VARIABLE SEGÚN MODELO
DIFERENCIAL	FIJO
CONEXIONES	FASTON
POTENCIA	DE 6(6)A 16(16)A
CAPILAR	RECTO

- » Serie de termostatos de recambio para las aplicaciones en la refrigeración comercial, industrial y acondicionamiento de aire
- » Diferencial fijo
- » Capilar recto

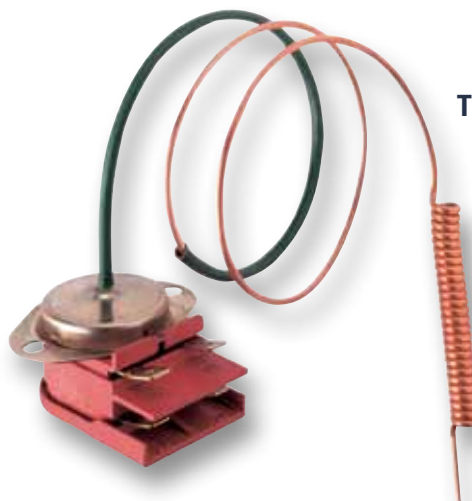
- » Escala de regulación variable según modelo
- » Potencias de los contactos 6(6) hasta 16(16)A
- » Conexiones Faston

CARACTERÍSTICAS

Modelo	Aplicación	Rango Temperatura °C						Contacto	Longitud capilar mm	Euros
		Frío		Caliente		Fin Descarche	Señal			
		Abre	Cierra	Abre	Cierra					
VC100000000 (K50)	Frigorífico 1 puerta	-23	-14	-7	+2			6(6)A a 250V	1.200	13 €
VA200000000 (K50)	Frigorífico 1 puerta frigorífico absorción	-18	-14	-0'5	+3'5			6(6)A a 250V	2.000	14 €
VP400000000 (K60)	Frigorífico 1 puerta descarche manual pulsador	-25	-19	-11	-4	+5'5		6(6)A a 250V	1.200	13 €
VS500000000 (K54)	Congelador	-34	-26	-20	-12		5°C T. cierre	3-4 6(6) 3-6 0'1A a 250V	2.000	12 €
VT900000000 (K59)	Frigorífico 2 puertas descarche automático (1 compresor)	-26	+3'5	-11	+3'5	+3'5		3-4 6(6) 3-6 0'1A a 250V/50Hz	1.200	12 €
VT930000000 (K59)	Frigorífico 2 puertas descarche automático (1 compresor)	-26	+3'5	-11	+3'5	+3'5		3-4 6(6) 3-6 0'1A a 250V/50Hz	3.000	14 €
VF300000000 (K50)	Conservador de helados	-34	-26	-20	-12			6(6)A a 250V	2.000	15 €
VG700000000 (K50)	Enfriadora de bebidas	+1'5	+4	+8	+11			6(6)A a 250V	2.000	11 €

DATOS TÉCNICOS

- » Serie de termostatos de tarado fijo, interruptor simple de apertura por subida de la temperatura
- » Se denominan de seguridad positiva porque la ruptura del capilar provoca la apertura definitiva del contacto
- » Series disponibles:
 - LO con rearme automático
 - LM con rearme manual
- » Contactos disponibles:
 - SPST (unipolar, unidireccional)
 - DPST (bipolar, unidireccional)



LO - LM

TERMOSTATOS DE CALIBRACIÓN FIJA

P30

PRESOSTATO DIFERENCIAL DE ACEITE

APLICACIÓN	BOMBA ACEITE EXTERNAS
CONEXIÓN	CAPILAR
DIFERENCIAL	7 (0'5) MÁX
VOLTAJE	120 o 240V
CONTACTO	480V o 240V



CARACTERÍSTICAS

» El presostato diferencial de aceite P30 es adecuado para su empleo en compresores para refrigeración con bomba de aceite externas con refrigerantes.

» Su función consiste en proteger el compresor de la falta de presión del aceite lubricante, que en caso contrario podría dañar gravemente los engranajes, con la consiguiente avería del compresor.

» Conectado al cárter y a la bomba de aceite mediante capilares, el presostato P30 detecta la diferencia entre la presión del cárter y la presión del lado de salida de la bomba de aceite.

» Voltaje: 120 o 240V 50/60 Hz

» Contacto: 480Va a 120 o 240V 50/60 Hz

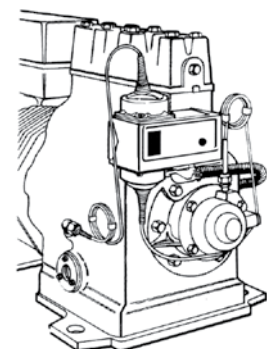
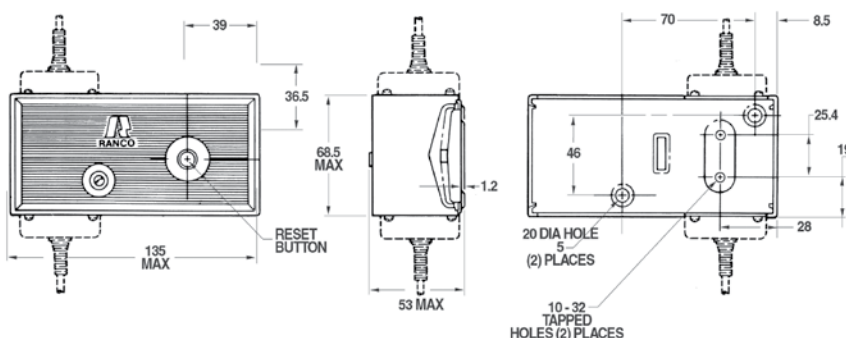
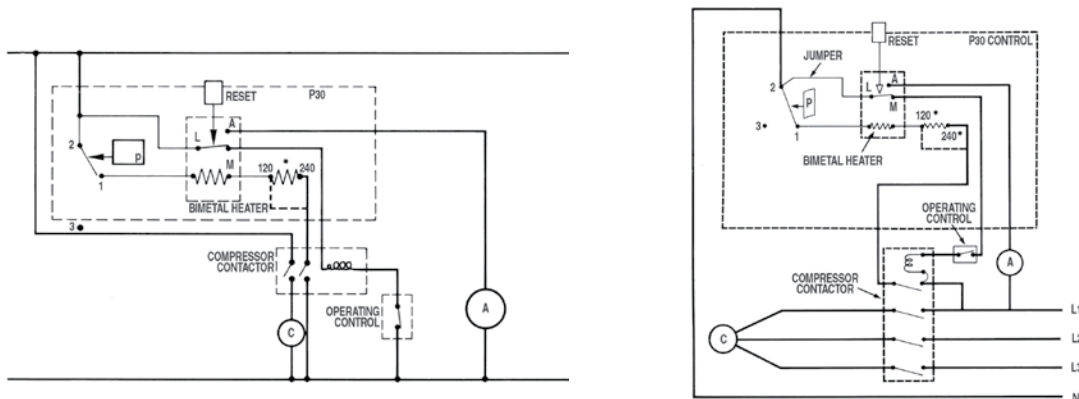
CÓDIGO	RETARDO DE SEGURIDAD	CAMPO MEDICIÓN P.S.I. (BAR)	DIFERENCIAL P.S.I. (BAR)	CALIBRACIÓN DE FÁBRICA	CONEXIÓN	EUROS
P3003601000*	60 seg (+/-15 seg)	50...60 (0,3...4)	7 (0,5) máx	10 (0,7)	Capilar 915 mm 1/4" SAE Hembra	113 €
P3003701000*	90 seg (+/-20 seg)	50...60 (0,3...4)	7 (0,5) máx	10 (0,7)	Capilar 915 mm 1/4" SAE Hembra	113 €
P3005826000**	120 seg (+/-20 seg)	9 (0,6)	7 (0,5) máx	9 (0,6)	Capilar 915 mm 1/4" SAE Hembra	113 €
P3005839057**	120 seg (+/-20 seg)	9 (0,6)	7 (0,5) máx	9 (0,6)	Sin capilar 1/4" SAE Macho	113 €

* Con placa de sujeción 00031696001

** Sin placa de sujeción

ESQUEMA ELÉCTRICO

DIAGRAMA DE CONEXIONES – APLICACIONES / DIMENSIONES



G60 - G63

MINI-PRESOSTATOS



TIPO PRESIÓN
ALTA O BAJA (SEGÚN MODELO)

PROTECCIÓN
IP66

CONEXIÓN FRIGORÍFICA
1/4" SAE

» La gama de interruptores de presión G60/63 ha sido diseñada expresamente para proteger los sistemas de refrigeración frente a condiciones críticas, seleccionando los límites de alta y baja presión.

» El interruptor de baja presión G60 protege el compresor de bajas presiones de aspiración en ambientes donde existe el riesgo de que el líquido refrigerante penetre en el compresor provocando daños.

» El interruptor de alta presión G63 protege el sistema de presiones de descarga excesivas que pueden resultar peligrosas y causar daños en costosas instrumentaciones.

CARACTERÍSTICAS

INTERRUPTORES DE BAJA PRESIÓN

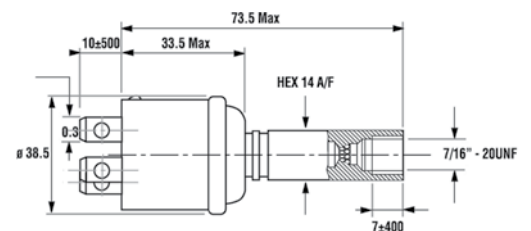
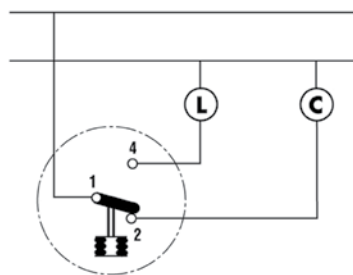
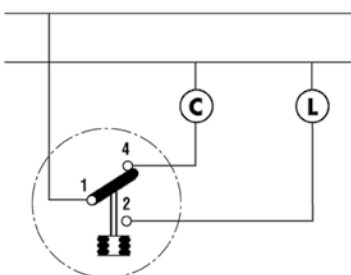
MODELO	TIPO PRESIÓN	TARADO FIJO		REARME	CONEXIÓN		IP	CONEX. FRIGORÍFICA 1/4"SAE	PULSADOR	EUROS
		DESCONEXIÓN	CONEXIÓN		ELEC. COMPR.	SEÑAL				
G60H1100650	Baja	-0'3	0'6	auto	1-4	1-2	66	Roscar	No	33 €
G60H1101650	Baja	1'5	3'0	auto	1-4	1-2	66	Roscar	No	33 €
G60H1115650	Baja	0'5	1'5	auto	1-4	1-2	66	Roscar	No	33 €
G60P1220600	Baja	1'5	3'5	auto	1-2	1-4	66	Soldar	No	33 €

INTERRUPTORES DE ALTA PRESIÓN

MODELO	TIPO PRESIÓN	TARADO FIJO		REARME	TUV	CONEXIÓN		IP	CONEX. FRIGORÍFICA 1/4"SAE	PULSADOR	EUROS
		DESCONEXIÓN	CONEXIÓN			ELEC. COMPR.	SEÑAL				
G63H3076000	Alta	27'0	17'0	auto	x	1-2	1-4	66	Soldar	No	35 €
G63H3077000	Alta	17'2	11'7	auto	x	1-2	1-4	66	Roscar	No	35 €
G63P3026650	Alta	28'0	19'0	auto	x	1-2	1-4	66	Roscar	No	35 €
G63P3047650	Alta	23'5	17'0	auto	x	1-2	1-4	66	Roscar	No	35 €
G63P5513600	Alta	28'0	<20'5	manual	x	1-2	1-4	66	Roscar	Sí	35 €

OTROS MODELOS/VARIANTES BAJO PEDIDO

DIAGRAMA DE CONEXIONES – APLICACIONES / DIMENSIONES



INTERRUPCIÓN CICLO EN CASO DE BAJA PRESIÓN

INTERRUPCIÓN CICLO EN CASO DE ALTA PRESIÓN

ESQUEMA ELÉCTRICO

MINI-INTERRUPTORES

MINI-INTERRUPTORES DE PRESIÓN

- CONTACTO ALTA
- NORMALMENTE CERRADO

- CONTACTO BAJA
- NORMALMENTE ABIERTO

- RESET ALTA
- AUTOMÁTICO O MANUAL

- RESET BAJA
- AUTOMÁTICO

- CONEXIONES
- FASTON O CABLE (SEGÚN MODELO)



» La gama de mini-interruptores de presión ha sido diseñada expresamente para proteger los sistemas de refrigeración frente a condiciones críticas, seleccionando los límites de alta y baja presión.

» El interruptor de baja presión protege el compresor de bajas presiones de aspiración en ambientes donde existe el riesgo de que el líquido refrigerante penetre en el compresor provocando daños.

» El interruptor de alta presión protege el sistema de presiones de descarga excesivas que pueden resultar peligrosas y causar daños en costosas instrumentaciones.

INTERRUPTORES ALTA PRESIÓN

Modelo	Reset	Presión (bar)		Contacto	Conexiones Presión	Conexión	Refrigerante	Euros
		Cut-out	Cut-in					
HR00011B5R701	Automático	18	13	N.C.	1/4 SAE	Faston 6,3mm	R134A	consultar
HR10611B1R701	Automático	18	13	N.C.	1/4 SAE	Cables 1m	R134A	consultar
HR00001B5R701	Automático	18	13	N.C.	Tubo Cobre 6mm	Faston 6,3mm	R134A	consultar
HR10601B1R701	Automático	18	13	N.C.	Tubo Cobre 6mm	Cables 1m	R134A	consultar
HL10601COR701	Manual	18	13	N.C.	Tubo Cobre 6mm	Cables 1m	R134A	consultar
HR00011B5R702	Automático	26	20	N.C.	1/4 SAE	Faston 6,3mm	R404A / R507	consultar
HR10611B1R702	Automático	26	20	N.C.	1/4 SAE	Cables 1m	R404A / R507	consultar
HR00001B5R702	Automático	26	20	N.C.	Tubo Cobre 6mm	Faston 6,3mm	R404A / R507	consultar
HR10601B1R702	Automático	26	20	N.C.	Tubo Cobre 6mm	Cables 1m	R404A / R507	consultar
HL10601COR702	Manual	26	20	N.C.	Tubo Cobre 6mm	Cables 1m	R404A / R507	consultar
HR00011B5R703	Automático	28	21	N.C.	1/4 SAE	Faston 6,3mm	R407A / R22	consultar
HR10611B1R703	Automático	28	21	N.C.	1/4 SAE	Cables 1m	R407A / R22	consultar
HR00001B5R703	Automático	28	21	N.C.	Tubo Cobre 6mm	Faston 6,3mm	R407A / R22	consultar
HR10601B1R703	Automático	28	21	N.C.	Tubo Cobre 6mm	Cables 1m	R407A / R22	consultar
HL10601COR703	Manual	28	21	N.C.	Tubo Cobre 6mm	Cables 1m	R407A / R22	consultar
HR00011B5R704	Automático	42	33	N.C.	1/4 SAE	Faston 6,3mm	R410A	consultar
HR10611B1R704	Automático	42	33	N.C.	1/4 SAE	Cables 1m	R410A	consultar
HR00001B5R704	Automático	42	33	N.C.	Tubo Cobre 6mm	Faston 6,3mm	R410A	consultar
HR10601B1R704	Automático	42	33	N.C.	Tubo Cobre 6mm	Cables 1m	R410A	consultar
HL10601COR704	Manual	42	33	N.C.	Tubo Cobre 6mm	Cables 1m	R410A	consultar

INTERRUPTORES BAJA PRESIÓN

Modelo	Reset	Presión (bar)		Contacto	Conexiones Presión	Conexión	Refrigerante	Euros
		Cut-out	Cut-in					
HR00011A5R701	Automático	0,5	1,5	N.O.	1/4 SAE	Faston 6,3mm	R134A	consultar
HR10611A1R701	Automático	0,5	1,5	N.O.	1/4 SAE	Cables 1m	R134A	consultar
HR00001A5R701	Automático	0,5	1,5	N.O.	Tubo Cobre 6mm	Faston 6,3mm	R134A	consultar
HR10601A1R701	Automático	0,5	1,5	N.O.	Tubo Cobre 6mm	Cables 1m	R134A	consultar
HR00011A5R702	Automático	0,7	1,7	N.O.	1/4 SAE	Faston 6,3mm	R404A / R507	consultar
HR10611A1R702	Automático	0,7	1,7	N.O.	1/4 SAE	Cables 1m	R404A / R507	consultar
HR00001A5R702	Automático	0,7	1,7	N.O.	Tubo Cobre 6mm	Faston 6,3mm	R404A / R507	consultar
HR10601A1R702	Automático	0,7	1,7	N.O.	Tubo Cobre 6mm	Cables 1m	R404A / R507	consultar
HR00011A5R703	Automático	1,7	2,7	N.O.	1/4 SAE	Faston 6,3mm	R407A / R22	consultar
HR10611A1R703	Automático	1,7	2,7	N.O.	1/4 SAE	Cables 1m	R407A / R22	consultar
HR00001A5R703	Automático	1,7	2,7	N.O.	Tubo Cobre 6mm	Faston 6,3mm	R407A / R22	consultar
HR10601A1R703	Automático	1,7	2,7	N.O.	Tubo Cobre 6mm	Cables 1m	R407A / R22	consultar
HR00011A5R704	Automático	2,5	4,2	N.O.	1/4 SAE	Faston 6,3mm	R410A	consultar
HR10611A1R704	Automático	2,5	4,2	N.O.	1/4 SAE	Cables 1m	R410A	consultar
HR00001A5R704	Automático	2,5	4,2	N.O.	Tubo Cobre 6mm	Faston 6,3mm	R410A	consultar
HR10601A1R704	Automático	2,5	4,2	N.O.	Tubo Cobre 6mm	Cables 1m	R410A	consultar

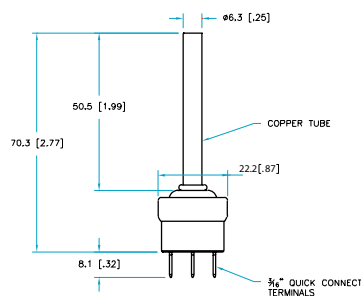
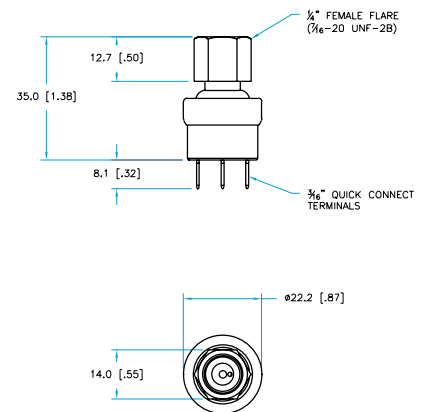
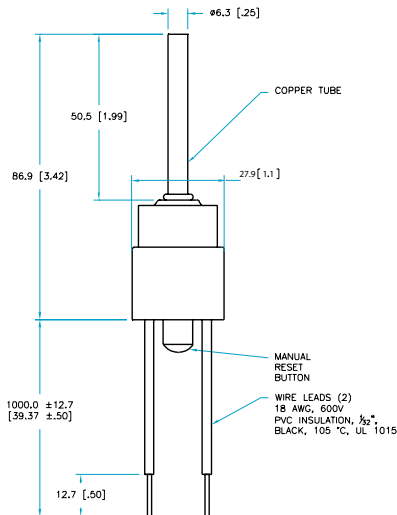
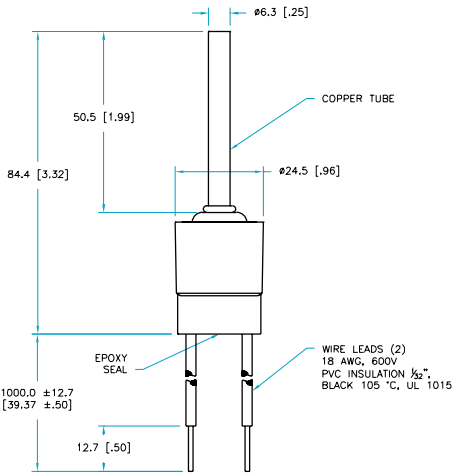
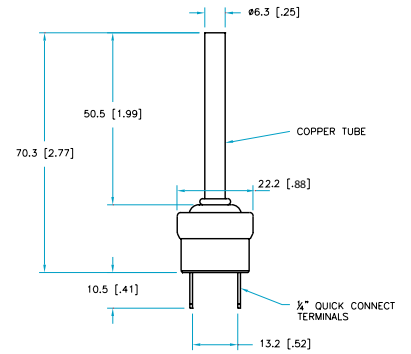
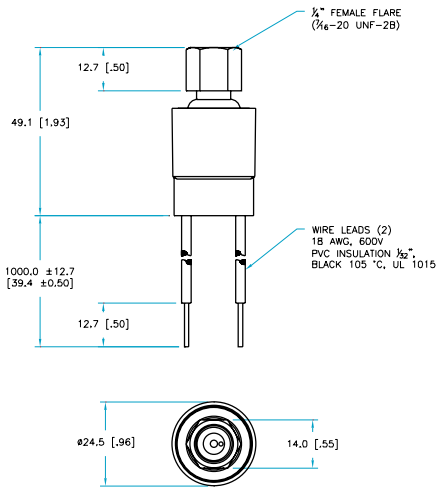
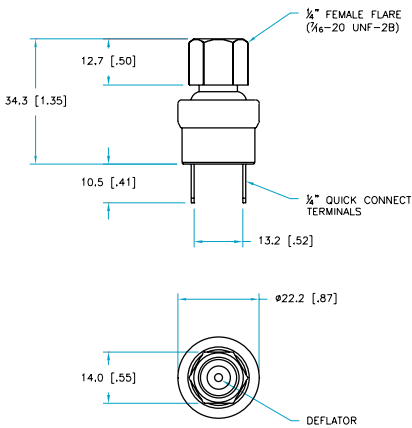
MINI-INTERRUPTORES

MINI-INTERRUPTORES DE PRESIÓN



CONTACTO ALTA
NORMALMENTE CERRADO
CONTACTO BAJA
NORMALMENTE ABIERTO
RESET ALTA
AUTOMÁTICO O MANUAL
RESET BAJA
AUTOMÁTICO
CONEXIONES
FASTON O CABLE (SEGÚN MODELO)

ESQUEMAS



016

CONTROLES DE TEMPERATURA COMERCIALES



- CAJA
- IP44 (016)
- DISPONIBLE
- IP66 (052)
- PUNTO REGULACIÓN
- FIJO O REGULABLE
- POTENCIA CONTACTOS
- 250V 50HZ 16(16) A
- RELÉ
- CONMUTADO

CARACTERÍSTICAS

- » Caja IP44 o IP66 (052) bajo pedido
- » Todos los modelos con relé conmutado, que permite abrir o cerrar cuando aumenta o disminuye la temperatura
- » Punto de regulación y diferencial fijo o regulable
- » Posibilidad de extraer la tapa sin tocar la regulación
- » Algunos módulos disponen de pulsador de Stop que permite parar la instalación sin variar la regulación
- » Potencia de contactos 250V 50Hz 16(16) A

DATOS TÉCNICOS

TERMOSTATO AMBIENTE CON CAPILAR Y BULBO

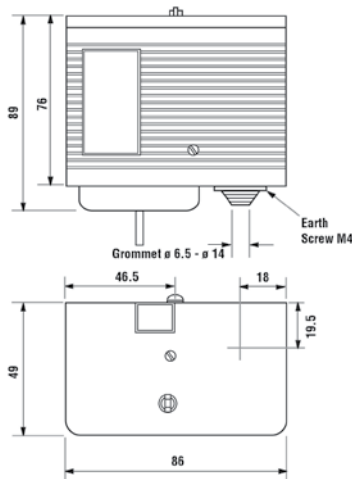
MODELO	RANGO °C	DIFERENCIAL °C		LONG. CAPILAR MM	DIMENS. BULBO DIÁM. X LARGO MM	T° MÁX. ADM. °C		EUROS
		LÍMITE SUPERIOR	LÍMITE INFERIOR			CAP. BULBO	CAJA	
016H6980101	de (-22) -18 a +13	1,7 a 7	3 a 12	1.800	14'5 x 140	55	65	44 €
016H6981101	de (-10) -5 a +25	1,7 a 7	3 a 12	1.800	14'5 x 140	65	65	40 €
016H6982101	de (-2) -1 a +10	1,0	1,0	1.800	9'5 x 152	65	65	40 €
016H6930101	de (-40) -34 a +32	3 a 22	3 a 22	1.800	9'5 x 152	65	65	46 €
016H6932101	de (+30) -35 a +115	2 a 14	2 a 14	1.800	9'5 x 152	65	65	66 €

TERMOSTATOS AMBIENTE CON CAPILAR RECTO O ENROLLADO

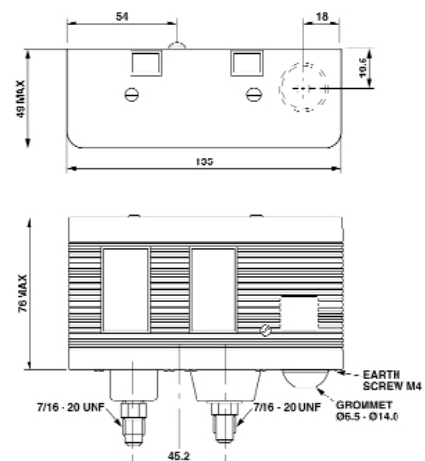
MODELO	RANGO °C	DIFERENCIAL °C		LONG. CAPILAR MM	FORMATO SENSOR	EUROS
		LÍMITE SUPERIOR	LÍMITE INFERIOR			
016H6922101	de (-22) -18 a +13	1,7 a 7	3 a 12	2.000	Recto	33 €
016H6950101	de (-40) -35 a -7	1,7 a 7	3 a 12	2.000	Enrollado	32 €
016H6951101	de (-22) -18 a +13	1,7 a 7	3 a 12	2.000	Enrollado	34 €
016H6954101	de (-10) -5 a +25	1,7 a 7	3 a 22	2.000	Enrollado	32 €
016H6958101	de (-40) -35 a -7	1,7 a 7	3 a 12	2.000	Enrollado	49 €
016H6959101	de (-22) -18 a +13	1,7 a 7	3 a 12	2.000	Enrollado	49 €

DIMENSIONES

016 - DIMENSIONES



017 - DIMENSIONES



016 - 017

CONTROLES DE PRESIÓN COMERCIALES



**CUMPLE NORMATIVAS
PED 97/23/EC**

CAJA
IP44 o IP66 (052)
CONEXIÓN
1/4" SAE GIRATORIO
PUNTO REGULACIÓN
FIJO O REGULABLE
POTENCIA CONTACTOS
250V 50HZ 16(16) A
RELE
CONMUTADO

- » Caja IP44 o IP66 (052) bajo pedido
- » Todos los modelos con relé conmutado
- » Gama especial para amoníaco
- » Punto de regulación y diferencial fijo o regulable
- » Conexión 1/4" SAE de racor giratorio
- » Para cualquier tipo de refrigerante o no corrosivo
- » Potencia de contactos 250-50Hz (16) 16A

CARACTERÍSTICAS

DATOS TÉCNICOS

DIMENSIONES

016 - PRESOSTATOS SIMPLES

MODELO	TIPO	RANGO	DIFERENCIAL BARES	REARME		FUELLE	IP	CONEXIÓN FRIGORÍFICA	EUROS
				AP	BP				
016H6703101	BP	-0'3 a 7	0'6 a 4		auto	STD	44	1/4" SAE	27 €
016H6703B01	BP	-0'3 a 7	0'6 a 4		auto	STD	44	1/4" SAE	26 €
016H6705101	BP	-0'3 a 7	0'6 fijo		man	STD	33	1/4" SAE	31 €
016H6705B01	BP	-0'3 a 7	0'6 fijo		man	STD	33	1/4" SAE	28 €
016H6750101	AP	7 a 30	2 a 8	auto		STD	44	1/4" SAE	28 €
016H6750B01	AP	7 a 30	2 a 8	auto		STD	44	1/4" SAE	26 €
016H6751101	AP	7 a 30	3'2 fijo	man		STD	33	1/4" SAE	36 €
016H6751B01	AP	7 a 30	3'2 fijo	man		STD	33	1/4" SAE	30 €
016H6758101	AP	7 a 30	3 a 8	auto		STD	44	1/4" SAE	57 €

- Los modelos finalizados en "B01" se suministran en cajas enteras de fabricante - Los modelos finalizados en "101" se suministran en caja individual

017 - PRESOSTATOS DOBLES

MODELO	TIPO	RANGO	DIFERENCIAL BARES	REARME		FUELLE	IP	CONEXIÓN FRIGORÍFICA	EUROS
				AP	BP				
017H4701101	AP	7 a 30	3'5 fijo	auto		STD	44	1/4" SAE	51 €
	BP	-0'3 a 7	0'6 a 4		auto	STD	44	1/4" SAE	
017H4701B01	AP	7 a 30	3'5 fijo	auto		STD	44	1/4" SAE	47 €
	BP	-0'3 a 7	0'6 a 4		auto	STD	44	1/4" SAE	
017H4703101	AP	7 a 30	3'5 fijo	man		STD	44	1/4" SAE	71 €
	BP	-0'3 a 7	0'6 a 4		man	STD	44	1/4" SAE	
017H4703B01	AP	7 a 30	3'5 fijo	man		STD	44	1/4" SAE	50 €
	BP	-0'3 a 7	0'6 a 4		man	STD	44	1/4" SAE	
017H4705101	AP	7 a 30	3'5 fijo	man		STD	44	1/4" SAE	57 €
	BP	-0'3 a 7	0'6 a 4		auto	STD	44	1/4" SAE	
017H4705B01	AP	7 a 30	3'5 fijo	man		STD	44	1/4" SAE	52 €
	BP	-0'3 a 7	0'6 a 4		auto	STD	44	1/4" SAE	
017H4758B01	AP	7 a 30	4 fijo	auto		TUV	44	1/4" SAE	63 €
	BP	-0'3 a 7	0'6 a 4		auto	STD	44	1/4" SAE	

- Los modelos finalizados en "B01" se suministran en cajas enteras de fabricante - Los modelos finalizados en "101" se suministran en caja individual

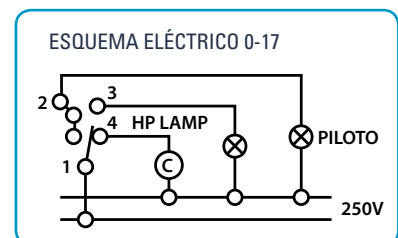
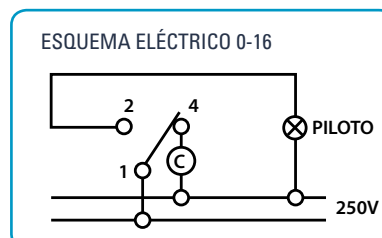
ACCESORIOS

Código
00048129003

Euros
1,5 €

Código
00031696001

Euros
3,5 €



V series

VÁLVULAS DE INVERSIÓN DE 4 VÍAS



TIPO VÁLVULA
INVERSIÓN 4 VÍAS
 BOBINA
LDK
 REFRIGERANTES
R22-R407-R410A-R134A

CARACTERÍSTICAS

- » Las válvulas de inversión de 4 vías son el componente clave para suministrar Calor y Frío al sistema de aire acondicionado, invirtiendo la dirección del flujo de refrigerante.
- » Las válvulas de inversión han sido diseñadas para sistemas de bomba de calor con

capacidad de 3kW a 580kW.
 » El diseño de la válvula garantiza una mínima caída de la presión y un riesgo mínimo de pérdidas. Se halla disponible para la mayoría de refrigerantes, tales como R22, R407C - R410A - R134A

» Los distintos modelos ofrecen un amplio rango de conexiones, configuraciones y capacidades para aplicaciones específicas. Los modelos estándar están disponibles en pequeñas cantidades lo que permite una mayor flexibilidad.

DATOS TÉCNICOS

Modelo	R22 kW min/max	R407 kW min/max	R410A kW min/max	R134A kW min/ max	Conexiones		Tipo	Peso	Uds. Caja	Bobina	Euros
					Aspirac. Inch"	Impulsión Inch"					
V1-408050100	1,41 / 3,51	1,41 / 4,57	1,76 / 5,98	1,41 / 3,87	1/2	5/16	A	285	36	LDK	34 €
V1-408060100	1,41 / 3,51	1,41 / 4,57	1,76 / 5,98	1,41 / 3,87	1/2	3/8	A	285	36	LDK	34 €
V1-406050200	1,41 / 3,51	1,41 / 4,57	1,76 / 5,98	1,41 / 3,87	3/8	5/16	B	310	36	LDK	34 €
V2-408060100	2,64/7,03	2,81 / 6,33	3,17 / 7,74	2,46 / 4,92	1/2	3/8	A	310	36	LDK	42 €
V2-408060200	2,64/7,03	2,81 / 6,33	3,17 / 7,74	2,46 / 4,92	1/2	3/8	B	310	36	LDK	42 €
V2-410060300	12,3/8,79	3,87 / 7,03	4,57 / 8,79	3,17 / 5,63	5/8	3/8	C	315	36	LDK	42 €
V2-410060400	12,3/8,79	3,87 / 7,03	4,57 / 8,79	3,17 / 5,63	5/8	3/8	D	335	36	LDK	42 €
V3-412080800	12,3/10,55	3,87 / 9,85	4,57 / 12,31	3,17 / 7,74	3/4	1/2	E	350	36	LDK	56 €
V6-414120100	12,3/ 19,34	3,87 / 18,99	4,57 / 23,92	3,17 / 14,77	7/8	3/4	A	810	18	LDK	83 €
V6-414100100	12,3/ 19,34	3,87 / 18,99	4,57 / 23,92	3,17 / 14,77	7/8	5/8	A	810	18	LDK	83 €
V6-414080100	12,3/ 19,34	3,87 / 18,99	4,57 / 23,92	3,17 / 14,77	7/8	1/2	A	810	18	LDK	83 €
V6-412080100	12,3/ 19,34	3,87 / 18,99	4,57 / 23,92	3,17 / 14,77	3/4	1/2	A	745	18	LDK	83 €
V10-414120100	15,82/29,90	11,25 / 33,06	13,01 / 41,85	9,85 / 26,03	7/8	3/4	A	1.200	12	LDK	133 €
V10-418140200	15,82/33,41	17,23 / 37,63	19,73 / 47,48	14,42 / 29,54	1 1/8	7/8	A	1.300	12	LDK	133 €
V12-4220T0200	21,10/42,20	22,86 / 46,78	26,38 / 58,91	18,99 / 36,93	1 3/8	1 1/8 O.D.	F	2.030	6	LDK	209 €

* SIN BRIDAS DE MONTAJE

ATENCIÓN: LAS CAPACIDADES A LAS QUE SE HACE REFERENCIA SE BASAN EN:

- TEMPERATURA DE EVAPORACIÓN: 7,2°C
- SUB ENFRIAMIENTO: 5,0°C
- TEMPERATURA CONDENSACIÓN: 54,4°C
- RECALENTAMIENTO: 5,0°C

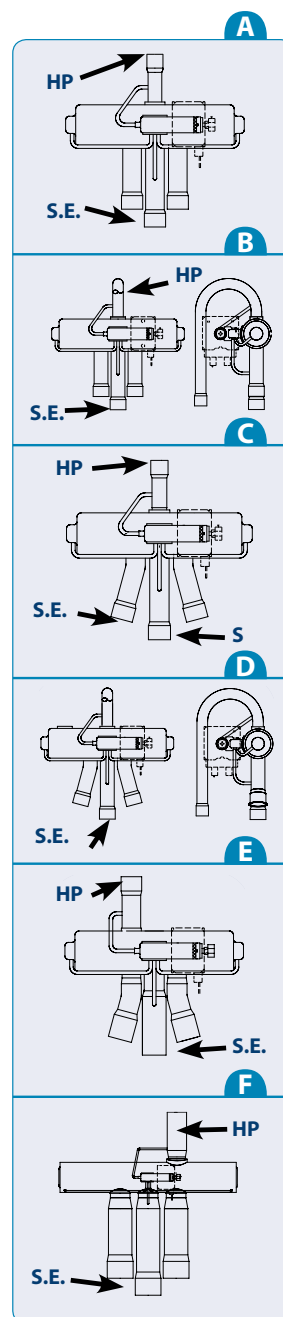
CAÍDA DE PRESIÓN: 0,014 MPA

BOBINA

Modelo	Longitud cable	Voltaje	Consumo en W	Código color	Euros
LDK11480100	1200 mm	24V – 50/60Hz	4-5 W	Rojo	14 €
LDK31480100	1200 mm	110V – 50/60Hz	4-5 W	Azul	14 €
LDK41480100	1200 mm	230V – 50/60Hz	4-5 W	Verde	14 €

LEYENDA

HP: ALTA PRESIÓN; S: ASPIRACIÓN/ S.E.: CONECTADO A ALTA PRESIÓN CUANDO LA SOLENOIDE ESTÁ ACTIVADA



N series

VÁLVULAS DE INVERSIÓN DE 4 VÍAS



TIPO VÁLVULA
INVERSIÓN 4 VÍAS
BOBINA
LDK
REFRIGERANTES
R407-R410A-R134A

- » Las válvulas de inversión de 4 vías son el componente clave para suministrar Calor y Frío al sistema de aire acondicionado, invirtiendo la dirección del flujo de refrigerante.
- » Las válvulas de inversión han sido diseñadas para sistemas de bomba de calor con

capacidad de 3kW a 580kW.
» El diseño de la válvula garantiza una mínima caída de la presión y un riesgo mínimo de pérdidas. Se halla disponible para la mayoría de refrigerantes, tales como R407C - R410A - R134A

- » Los distintos modelos ofrecen un amplio rango de conexiones, configuraciones y capacidades para aplicaciones específicas. Los modelos estándar están disponibles en pequeñas cantidades lo que permite una mayor flexibilidad.

CARACTERÍSTICAS

Modelo	R407 kW min/max	R410A kW min/max	R134A kW min/max	Conexiones		Tipo	Peso	Uds. Caja	Bobina	Euros
				Aspiración mm inch"	Impulsión mm inch"					
N15C00G *	15,83 / 54,51 (4,50 / 15,50)	15,83 / 61,55 (4,50 / 17,50)	12,31 / 40,80 (3,50 / 11,60)	28,80 1-1/8	22,40 7/8	A	1.260	1	LDK	297 €
N20C00G *	17,59 / 72,45 (5,00 / 20,60)	17,60 / 81,60 (5,00 / 23,20)	13,72 / 54,16 (3,90 / 15,40)	32,00 1-1/4	25,60 1	A	3.100	1	LDK	420 €
N20C10G	17,59 / 72,45 (5,00 / 20,60)	17,60 / 81,60 (5,00 / 23,20)	13,72 / 54,16 (3,90 / 15,40)	32,00 1-1/4	25,60 1	A	3.200	1	LDK	420 €
N20C01G *	17,59 / 72,45 (5,00 / 20,60)	17,60 / 81,60 (5,00 / 23,20)	13,72 / 54,16 (3,90 / 15,40)	34,90 1-3/8	28,60 1-1/8	A	3.100	1	LDK	420 €
N20C11G	17,59 / 72,45 (5,00 / 20,60)	17,60 / 81,60 (5,00 / 23,20)	13,72 / 54,16 (3,90 / 15,40)	34,90 1-3/8	28,60 1-1/8	A	3.200	1	LDK	591 €
N30C00G *	26,38 / 108,68 (7,50 / 30,90)	26,40 / 122,40 (7,51 / 34,80)	20,40 / 81,24 (5,80 / 23,10)	38,30 1-1/2	32,00 1-1/4	A	3.200	1	LDK	721 €
N30C10G	26,38 / 108,68 (7,50 / 30,90)	26,40 / 122,40 (7,51 / 34,80)	20,40 / 81,24 (5,80 / 23,10)	38,30 1-1/2	32,00 1-1/4	A	3.300	1	LDK	731 €
N40C10G	35,17 / 144,90 (10,00 / 41,20)	35,20 / 163,20 (10,01 / 46,40)	27,08 / 108,32 (7,70 / 30,80)	45,00 1-7/9	38,10 1-1/2	A	7.500	1	LDK	986 €
N50C10G	35,17 / 181,13 (10,00 / 51,50)	35,20 / 204,00 (10,01 / 58,00)	27,08 / 135,40 (7,70 / 38,50)	54,20 2-1/7	38,10 1-1/2	A	7.600	1	LDK	Consultar

* SIN BRIDAS DE MONTAJE

ATENCIÓN: LAS CAPACIDADES A LAS QUE SE HACE REFERENCIA SE BASAN EN:

- TEMPERATURA DE EVAPORACIÓN: 7,2°C
- SUB ENFRIAMIENTO: 5,0°C
- TEMPERATURA CONDENSACIÓN: 54,4°C
- RECALENTAMIENTO: 5,0°C

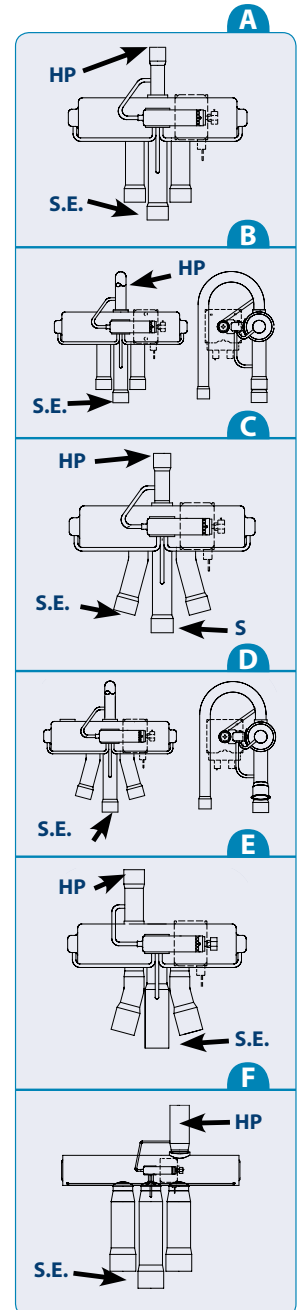
CAÍDA DE PRESIÓN: 0,014 MPA

BOBINA

Modelo	Longitud cable	Voltaje	Consumo en W	Código color	Euros
LDK11480100	1200 mm	24V – 50/60Hz	4-5 W	Rojo	14 €
LDK31480100	1200 mm	110V – 50/60Hz	4-5 W	Azul	14 €
LDK41480100	1200 mm	230V – 50/60Hz	4-5 W	Verde	14 €

LEYENDA

HP: ALTA PRESIÓN; S: ASPIRACIÓN/ S.E.: CONECTADO A ALTA PRESIÓN CUANDO LA SOLENOIDE ESTÁ ACTIVADA



DATOS TÉCNICOS

RK30

UNIDAD DE CONTROL DE ACEITE

APLICACIÓN
CONTROL ACEITE
 CAJA
ACERO NIQUELADO
 PROTECCIÓN
IP65
 CABLE
PVC
 ALIMENTACIÓN
24V~ ±10% 50/60HZ



MODELO	DESCRIPCIÓN	EUROS
RK3000000500	Izquierda Sin adaptador 45 bar	339 €
RK3010000500	Derecha Adaptador 45 bar	339 €
RK3001000500	Izquierda 1 - 1/8" UNEF	343 €
RK3011000500	Derecha 1 - 1/8" UNEF	343 €
RK3002000500	Izquierda 3/4" NPT - 45 bar	343 €
RK3012000500	Derecha 3/4" NPT - 45 bar	343 €
RK3003000500	Izquierda Junta 3/4/6 agujeros 45 bar	343 €
RK3013000500	Derecha Junta 3/4/6 agujeros 45 bar	343 €
RK30033000500	Izquierda Junta 3/4/6 agujeros 60 bar	465 €
RK30133000500	Derecha Junta 3/4/6 agujeros 60 bar	465 €
RK30CA0300000	Cable alimentación de la válvula	22 €

CARACTERÍSTICAS

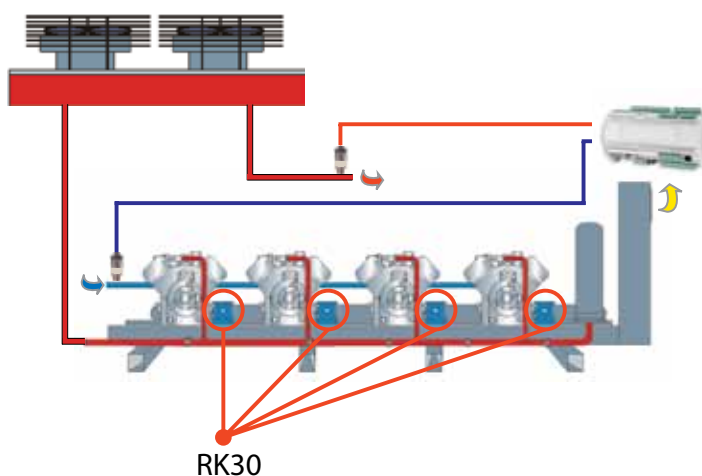
- » RK30 controla el nivel de aceite dentro del compresor para evitar funcionamientos sin lubricante.
- » RK30 controla el nivel de aceite mediante el sensor opto-electrónico incorporado e incluye también una electro-válvula para el reintegro automático del aceite.
- » La salida genera una alarma exterior o detiene el compresor mediante relé de potencia exterior en caso de una falta prolongada de aceite.
- » No contiene partes móviles, lo que asegura su fiabilidad
- » Extremadamente compacto
- » Reducción del número de juntas del circuito
- » Utilización de un número reducido de componentes
- » Instalación sencilla

DATOS TÉCNICOS

	RK30
Alimentación	24V~ ±10% 50/60Hz
Caja	Acero niquelado
Salida	de relé 2A @ 230V N.O. o bien N.C. libre de tensión
Corriente de funcionamiento	0.6A según el tipo de bobina
Potencia	30VA en el transformador para cada RK30
Racor inyección de aceite	7/16 -020 UNEF macho
Temperatura del aceite	-40°C... +85°C
Presión máxima de trabajo	45 bares (bajo pedido 90 bares)
Presión diferencial	45 bares (bajo pedido 60 bares)
Protección	IP65
Cable	PVC, -20...-70°C (en reposo y fijado)

- » Elevada eficacia asegurada por la falta de partes mecánicas en movimiento.
- » Permite inspeccionar fácilmente el estado del sistema mediante visor y LEDS situados en el mismo lado
- » No hay pérdidas en el visor: la carencia de juntas y su la tecnología de fusión de vitro-acero garantiza una óptima impermeabilidad química.
- » Montaje: directo en conexiones de 3 o 4 agujeros
- » Rápida sustitución de la bobina gracias al conector específico y al sensor opto-electrónico, que se desmonta sin necesidad de vaciar y/o despresurizar la instalación
- » Ausencia de sistemas de reducción de presión externas
- » Máxima compatibilidad con varios tipos de refrigerante mediante el montaje de distintas electro-válvulas (incluso externas)
- » Conexión directa en cadena de seguridad mediante relés
- » Adaptadores para el montaje con varios tipos de compresor

ESQUEMA ELÉCTRICO



EJEMPLO DE USO TÍPICO:

SISTEMA DE RETORNO DE ACEITE CON VARIOS COMPRESORES

RK30

W35

TERMOSTATO ELECTRO-MECÁNICO MULTIFUNCIÓN SPDT

MODELO	RANGO	CAJA	EUROS
W351NC0150C00	-35 / +35°C	NO	13 €
W351NH1150C00	0 / +90°C	NO	13 €
W351NH3150C00	0 / +120°C	NO	13 €
W3510C0150C00	-35 / +35°C	SI	16 €
W3510H1150C00	0 / +90°C	SI	16 €
W3510H3150C00	0 / +120°C	SI	16 €
W3520C0000C00	-35 / +35°C	SI	16 €
W3520H7000C00	0 / +40°C	SI	16 €



APLICACIÓN	MULTI-FUNCIÓN
CICLO DE VIDA	100.000 CICLOS
CONEXIONES	FASTON 6.3 X 0.8
NORMATIVA	ENEC03
PROTECCIÓN	IP40

» El termostato automáticamente abre (versión calor) o cierra (versión frío) el contacto principal cuando la sonda remota de bulbo alcanza el valor regulado; posteriormente, cuando la temperatura baja del valor del diferencial vuelve a cerrar (versión calor) o vuelve a abrir (versión frío) el contacto

» La temperatura controlada se mantiene de ese modo con oscilaciones mínimas
 » El termostato tiene múltiples aplicaciones, entre las cuales destacamos:
 - Cámaras refrigeradas
 - Saunas
 - Invernaderos

- Entornos industriales
 - Acondicionamiento
 - Calderas
 - Cualquier aplicación donde se necesita un control de temperatura que se pueda conectar de manera autónoma

CARACTERÍSTICAS

Capacidad

WK35
 C-1 15(3)A @ 400VAC
 C-2 2.5(0.6)A @ 400VAC

Ciclo de vida

100.000 ciclos

Resistencia de aislamiento

>100Mohm

Temperatura máxima

90°C (cuerpo)
 +15% valor switching (bulbo)

Campo de calibración

de -35 hasta +120°C (según modelo)

Rigidez eléctrica

AC 2000V 1 min.

Conexiones

FASTON 6.3 x 0.8

Normativas

ENEC03

Protección

IP40

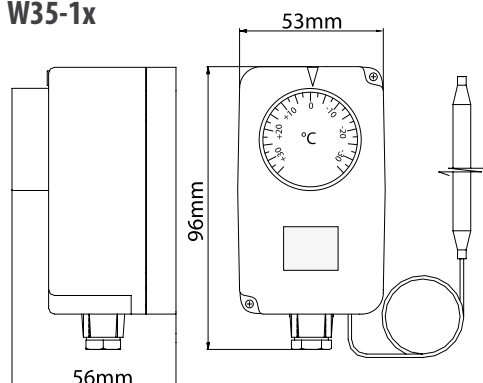
Disponible con sensor integrado o remoto

DATOS TÉCNICOS

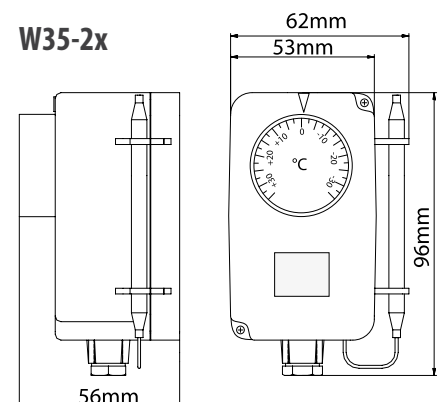
Código	Bulbo	Capilar*	Rango
W35-1000150000	Ø6.5x98mm	1500mm	-35 ... +35°C
W35-1001150000	Ø6.5x98mm	1500mm	0 ... +90°C
W35-1003150000	Ø6.5x98mm	1500mm	0 ... +120°C
W35-2000000000	Ø7.0x98mm	-	-35 ... +35°C
W35-2008000000	Ø7.0x98mm	-	0 ... +55°C

*otras longitudes bajo pedido

W35-1x



W35-2x



DIMENSIONES

E15

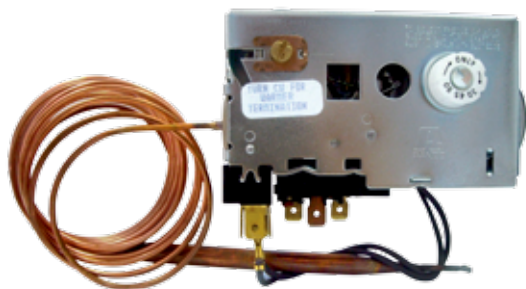
TEMPORIZADORES DE DESESCARCHE

DURACIÓN CICLO
50HZ
110

DURACIÓN DESCARCHE
12 MIN.

FIN DESCARCHE °C
+13°C

TIPO
BULBO



CARACTERÍSTICAS

» La serie E15 es un temporizador particularmente indicado para el descarche en el evaporador externo de una bomba de calor

Modelo	Duración ciclo 50 Hz (min.)	Duración Descarcho (min)	Retardo Ventiladores	Fin °C descarcho	Longitud capilar (mm)	Diámetro bulbo L x Diám. (mm)	Tipo Bulbo o capilar	Euros
E1502509257	110	12	-	+13	1.500	120 x 8	Bulbo	117 €
E1502508257	110	12	-	+13	3.000	120 x 8	Bulbo	120 €

J10 - J11

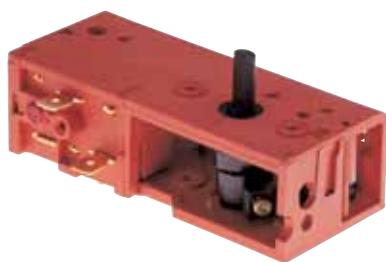
HUMIDOSTATOS ELECTRÓNICOS

RANGO HR%
20% - 80%

CONTACTO
CONMUTADO

DIFERENCIAL
4% APROX.

VOLTAJE
250V



» Los humidostatos de la serie J10 se utilizan para el control automático de humidificación y deshumidificación en los sistemas de climatización.

» Campo de medida: 20% a 80%
» Diferencial fijo medio al 4%; máximo al 8%

ESQUEMA ELÉCTRICO

Modelo	Rango %HR	Diferencial	Características Eléctricas			Presentación	Euros
			Contacto	Voltaje	Intensidad		
J1007304357	20% - 80%	4% aprox.	Conmutado	250V	3,7A (2-1) - 1A (2-3)	Sin caja - con eje lateral	31 €
J1000811357	20% - 80%	4% aprox.	Conmutado	250V	3,3A (2-3) - 1A (1-2)	Con caja - Montaje de pared o producto	61 €